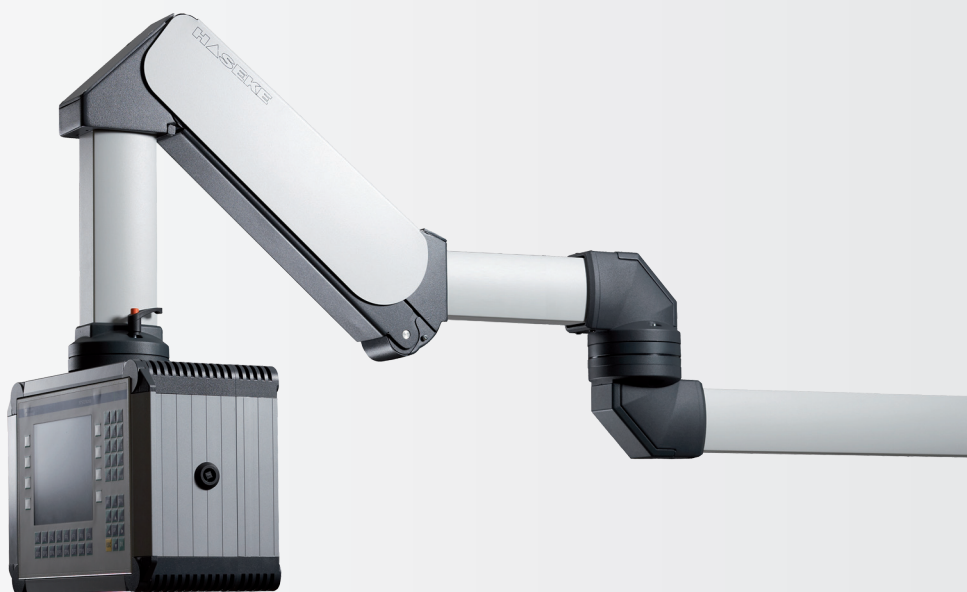


Přístrojové skříně a nosná ramena pro řídicí systémy a ovládací panely v průmyslových aplikacích.

Kombinace inteligentní stavebnice a inovovaných nosných ramen umožňuje ekonomicky a ergonomicky „vypilované“ vybavení pracovišť.

*Haseke product line ProVersa offers control panels and suspension systems for control and service systems in the industrial application.*

*Intelligent add-on systems are combined with innovating suspension systems. This enables an ergonomic and economical filed workplace layout.*



- ▶ Řídicí panel ve skříně z hliníkových profilů pro průmyslové PC nebo řídicí systémy jako např. Siemens série OP

Samozřejmě máme pro Vás k dispozici podrobné katalogové listy

- ▶ Control panels out of extruded aluminium for industrial PCs and embedded PCs as well as controllers for example Siemens OP series

*Of course we also provide more detailed data specifications*

### FPMA

Plynule výškově polohovatelné rameno pro LCD monitory

*Continuously height adjustable lift system for flat screens*



- ▶ 5 pohyblivých míst garantuje maximální flexibilitu
- ▶ vhodné pro monitory s úhlopříčkou 14" až 18" – tedy asi 2,5 až 8,5 kg (bez držáku)
- ▶ uchycení dle standardu VESA
- ▶ pomocí šroubu lze nastavit vyvažovací sílu podle zatížení
- ▶ prostor pro vedení kabelů pod plastovým krytem
- ▶ barva: podobná RAL 7035 (světle šedá)

- ▶ *5 centres of rotation ensure maximum flexibility*
- ▶ *Adapted for flat screens up to 8,5 kg (without base bracket)*
- ▶ *Installation according to VESA-Standard*
- ▶ *Weight adjustment via adjusting screw*
- ▶ *Blind cable ducting inside plastic casing*
- ▶ *Colour: Similar to RAL 7035 (light grey)*

### LIFT 20

Plynule výškově nastavitelné rameno pro LCD monitory nebo lehčí přístrojové skříně

*Continuously height adjustable lift system for flat screens or lightweight control panels*



- ▶ rozsah zatížení – od 1,5 do 30 kg (závislé na délce vyložení)
- ▶ zdvih do 670 mm
- ▶ 4 různá vyložení: 360, 400, 580, 750 mm
- ▶ rozsah je možné zvětšit pomocí zadní trubky či prodloužení vyložení
- ▶ barva: podobná RAL 7035 (světle šedá)

- ▶ *Loading capacity from 1,5 to 30 kg (depending on length of extension)*
- ▶ *Lift up to 670 mm*
- ▶ *4 different lengths of extension: 360, 400, 580, 750 mm*
- ▶ *Possible enhancement of back tubes and extensions*
- ▶ *Colour: Similar to RAL 7035 (light grey)*

### LIFT 80

Plynule výškově polohovatelné rameno (vyvážení pomocí plynové pružiny) pro řídicí systémy, či jiné přístroje a zařízení na stroji

*Continuously height adjustable lift system (gas spring supported) for controls / appliances on machines and plants*



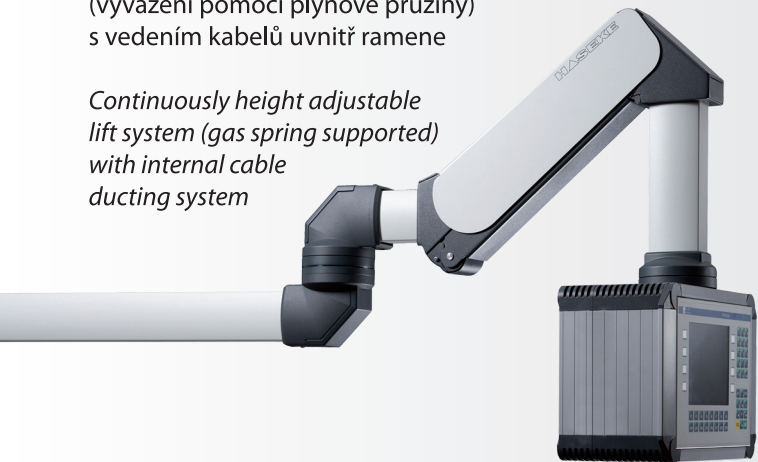
- ▶ 6 různých stupňů zatížení – od 20 do 75 kg
- ▶ zdvih do 1.130 mm
- ▶ vyložení 987 mm (základní délka) – pomocí systému nosných ramen lze vyložení flexibilně zvětšovat
- ▶ prostor pro kabely je přímo v ramenu
- ▶ vázané na systém nosných ramen typ KSE 100/120
- ▶ barva: podobná RAL 7035 (světle šedá)

- ▶ *6 loading capacities from 20 to 75 kg*
- ▶ *Lift up to 1.130 mm*
- ▶ *Length of extension 987 mm (system length) – possible extension of flexible suspension systems*
- ▶ *Internal ducting system*
- ▶ *Integrated into KSE 100/120 suspension system*
- ▶ *Colour: Similar to RAL 7035 (light grey)*

### HMA 350

Plynule výškově polohovatelné rameno (vyvážení pomocí plynové pružiny) s vedením kabelů uvnitř ramene

*Continuously height adjustable lift system (gas spring supported) with internal cable ducting system*



- ▶ 6 různých stupňů zatížení – od 5 do 52 kg
- ▶ zdvih do 510 mm
- ▶ barva: podobná RAL 7035 (světle šedá) a podobná RAL 7016 (šedá – antracit)
- ▶ vázané na systém nosných ramen typ HLT

- ▶ 6 loading capacities from 5 to 52 kg
- ▶ Lift up to 510 mm
- ▶ Colour: Similar to RAL 7035 (light grey) and similar RAL 7016 (anthracite grey)
- ▶ Integrated into the HLT Suspension System

### HMA 400/500

Plynule výškově polohovatelné rameno (vyvážení pomocí plynové pružiny) k ergonomické práci na „rozhraní člověk – stroj“ (HMI)

*Continuously height adjustable lift system (gas spring supported) to work ergonomically at the interface human / machine*



- ▶ 5 / 6 různých stupňů zatížení – od 10 do 60 kg
- ▶ zdvih do 1.170 mm
- ▶ vyložení 1.175 mm (základní délka) – pomocí systému nosných ramen lze vyložení flexibilně zvětšovat
- ▶ barva: podobná RAL 7035 (světle šedá)

- ▶ 5 / 6 loading capacities from 10 to 60 kg
- ▶ Lift up to 1.170 mm
- ▶ Length of lift unit 1.175 mm – possible expansion of flexible suspension systems.
- ▶ Colour: Similar to RAL 7035 (light grey)

### HMA 1000

Plynule výškově polohovatelné rameno (vyvážení pomocí plynové pružiny) pro vysoké zatížení

*Continuously height adjustable lift system (gas spring supported) for high loads*



- ▶ 8 různých stupňů zatížení – od 20 do 200 kg
- ▶ zdvih do 750 mm
- ▶ vyložení 1.240 mm
- ▶ barva: podobná RAL 7035 (světle šedá)

- ▶ 8 loading capacities from 20 to 200 kg
- ▶ Lift up to 750 mm
- ▶ Length of lift unit 1.240 mm
- ▶ Colour: Similar to RAL 7035 (light grey)

### KSE 60/80

Otevřený systém nosných ramen z oceli pro střední zatížení s možností vložit kabel i s konektory

*Open suspension system out of steel for medium loads with the possibility of cable and plug ducting*

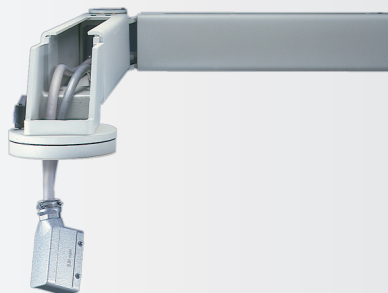


- ▶ zatížení do 1250 N při vyložení 1.000 mm
- ▶ systémová délka do 2.500 mm
- ▶ možnost vyrovnání ramene po zatížení
- ▶ barva: podobná RAL 7035 (světle šedá)
- ▶ Loading weight up to 1.250 N with 1.000 mm
- ▶ System length up to 2.500 mm
- ▶ Load-dependent possibility of tilt adjustment mechanism
- ▶ Colour: Similar to RAL 7035 (light grey)

### KSE 100/120

Otevřený systém nosných ramen z oceli pro vysoké zatížení s možností vložit kabel i s konektory

*Open suspension system out of steel for high loads with the possibility of cable and plug ducting*

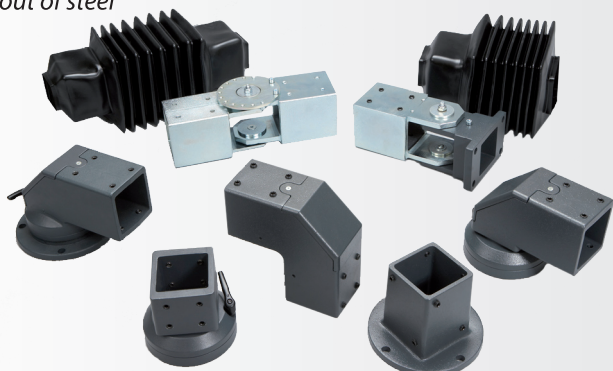


- ▶ zatížení do 2.250 N při vyložení 1.000 mm
- ▶ systémová délka do 3.000 mm
- ▶ průřez profilu: 100 x 120 x 6 mm
- ▶ široká řada komponentů do sestavy
- ▶ možnost kombinovat s výškově nastavitelnými díly
- ▶ možnost vyrovnání ramene po zatížení
- ▶ barva: podobná RAL 7035 (světle šedá)
- ▶ Loading weight up to 2.250 N with 1.000 mm
- ▶ System length up to 3.000 mm
- ▶ Cross section of profile 100 x 120 x 6 mm
- ▶ Large variety of components
- ▶ Combination with lift systems possible
- ▶ Load-dependent possibility of tilt adjustment mechanism
- ▶ Colour: Similar to RAL 7035 (light grey)

### STANDARD 50/60/ST80N

Uzavřený systém nosných ramen z oceli s propojovacími trubkami čtvercového průřezu

*Enclosed suspension system with quadratic connecting tubes out of steel*



- ▶ 3 velikosti: 50, 60, 80 mm
- ▶ zatížení do 1.500 N při vyložení 1.000 mm
- ▶ systémová délka do 3.000 mm
- ▶ možnost vyrovnání ramene po zatížení
- ▶ barva: podobná RAL 9005 (černá), trubka galvanicky zinkovaná STANDARD 80 od r.2008 podobná RAL 7016 (šedá – antracit)
- ▶ 3 dimensions: 50, 60, 80 mm
- ▶ Loading weight up to 1.500 N with 1.000 mm
- ▶ System length up to 3.000 mm
- ▶ Load-dependent possibility of tilt adjustment mechanism
- ▶ Colour: Similar to RAL 9005 (jet black) or similar to RAL 7016 (anthracite grey), zinc-plated tubes

### HLT

Uzavřený lehký systém nosných ramen z hliníkového profilu s širokou paletou kombinací

*Enclosed lightweight suspension arm system made of extruded aluminium with wide flexibility in configuration*



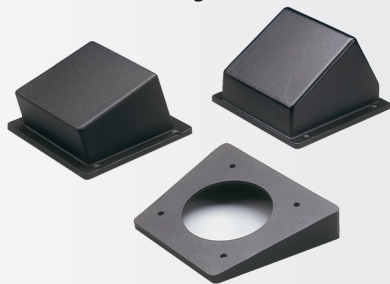
- ▶ profilová AL trubka 62 x 85 mm
- ▶ zatížení do 800 N při vyložení 1.000 mm
- ▶ délka profilu max. 2.000 mm
- ▶ široká řada komponent do sestavy
- ▶ možnost vyrovnání ramene po zatížení
- ▶ barva: podobná RAL 7016 (šedá - antracit), barva profilu: podobná RAL 7035 (světle šedá)

- ▶ Tube 62 x 85 mm
- ▶ Loading weight up to 800 N with 1.000 mm
- ▶ Moulded tubing length up to 2.000 mm
- ▶ Wide choice of components
- ▶ Load dependent tilt adjustment
- ▶ Colour: Similar to RAL 7016 (anthracite grey), tube similar to RAL 7035 (light grey)

### ADAPTÉR NÁKLONU TILT ADAPTOR

Adaptér náklonu k pevnému propojení nosného ramene a přístrojové skříně pro optimalizaci pozorovacího úhlu

*Tilt adaptor as a rigid connection between suspension and control panel – optimises the visual angle*



- ▶ úhel 10°, 15° a 30° / 60°
- ▶ možnost připojení k různým typům nosných ramen
- ▶ barva: podobná RAL 7005 (černá)

- ▶ Elbow in 10°, 15°, and 30° / 60°
- ▶ Possible connection to different suspension systems
- ▶ Colour: Similar to RAL 9005 (jet black)

### ADAPTÉR NÁKLONU TILT ADAPTOR

Nastavitelný adaptér náklonu k propojení nosného ramene a přístrojové skříně pro optimalizaci pozorovacího úhlu

*Adjustable tilt adaptor to connect suspension and control panel – optimises the visual angle*



- ▶ 3 rozsahy zatížení: do 50 kg / do 75 kg / přes 75 kg
- ▶ úhel náklonu + / - 30°
- ▶ volný průchod kabelů – Ø 70 mm
- ▶ možnost připojení ke všem systémům KSE a STANDARD
- ▶ speciální adaptér pro systém HLT
- ▶ barva: podobná RAL 7005 (černá)

- ▶ 3 loading capacities up to 50 / up to 75 / from 75 kg
- ▶ Swivel range + / - 30°
- ▶ Cable ducting Ø 70 mm
- ▶ Possible connection to all systems KSE and Standard
- ▶ Extra tilt adaptor for HLT suspension system
- ▶ Colour: Similar to RAL 9005 (jet black)



### PLG

Lehká přístrojová skříň z Al profilů stavebnicového provedení

*Control panel out of extruded aluminium in modular construction*



- ▶ 3 různá provedení konstrukčního profilu pro rám skříně: Basic, Touch, Cool
- ▶ šířka profilů: 60, 90, 130 a 210 mm
- ▶ profil na dvířka: 60 a 90 mm
- ▶ max. rozměry skříně – 600 x 700 mm
- ▶ materiál rohových dílů – slitina magnézia
- ▶ barva: podobná RAL 7016 (šedá – antracit) , světlý elox

- ▶ 3 different profiles: Basic, Touch and Cool
- ▶ 4 profile depths: 60, 90, 130 and 210 mm
- ▶ 2 door profiles: 60 and 90 mm
- ▶ Width x height up to 600 x 700mm
- ▶ Corners out of magnesium alloy
- ▶ Colour: Similar to RAL 7016 (anthracite grey), pale anodised

### CONTROL COCKPIT PLUS

Přístrojová skříň z Al profilů stavebnicového provedení

*Control panel out of extruded aluminium in modular construction*



- ▶ 6 základních konstrukčních profilů: 40, 90, 125, 165, 240, 320 mm
- ▶ 4 profily pro dvířka: 30, 40, 90, 125 mm
- ▶ dveřní profil „PLUS“ (30 mm) slouží pro uchopení skříně
- ▶ všechny profily lze libovolně kombinovat
- ▶ libovolná šířka a výška skříně
- ▶ uzavírání skříňky vpředu či vzadu – nebo obojí, integrované koutové závěsy
- ▶ lze připevnit na stojan – pultová verze
- ▶ barva: podobná RAL 7038 (achátově šedá )

- ▶ 6 basic profiles: 40, 90, 125, 165, 240, 320 mm
- ▶ 4 door profiles: 30, 40, 90, 125 mm
- ▶ Door profile "Plus" (30 mm) as handhold frame
- ▶ All profiles can be combined in any order
- ▶ Width and height are variable
- ▶ Door in the front and / or in the back available
- ▶ Deliverable as workstation version
- ▶ Colour: Similar to RAL 7038 (agate grey)

### CONTROL COCKPIT

Přístrojová skříň z Al profilů stavebnicového provedení

*Control panel out of extruded aluminium in modular construction*



- ▶ 6 základních konstrukčních profilů: 40, 90, 125, 165, 240, 320 mm
- ▶ 5 profilů pro dvířka: 25, 30, 40, 90, 125 mm
- ▶ dveřní profil „Touch“ (25 mm) slouží pro uchopení skříně
- ▶ všechny profily lze libovolně kombinovat
- ▶ libovolná šířka a výška skříně
- ▶ uzavírání skříňky vpředu, vzadu nebo obojí, integrované koutové závěsy
- ▶ upevnění přední či zadní stěny pomocí speciálních držáků nebo šroubů
- ▶ možnost přímé vestavby řídicího systému (bez čelní stěny)
- ▶ lze připevnit na stojan – pultová verze
- ▶ barva: podobná RAL 7038 (achátově šedá )

- ▶ 6 basic profiles: 40, 90, 125, 165, 240, 320 mm
- ▶ 5 door profiles: 25, 30, 40, 90, 125 mm
- ▶ Door profile "Touch" (25 mm) as handhold frame
- ▶ All profiles can be combined in any order
- ▶ Width and height are variable
- ▶ Door in the front and / or in the back available
- ▶ Direct installation of control modes (without front plate)
- ▶ Deliverable as workstation version
- ▶ Colour: Similar to RAL 7038 (agate grey)

### IPC TOUCH / MAX

Přístrojová skříň z hliníkových profilů pro průmyslové či zabudované PC nebo řídicí systémy jako např. Siemens série OP

*Control panel out of extruded aluminium for industrial PCs and embedded PCs as operator panels*



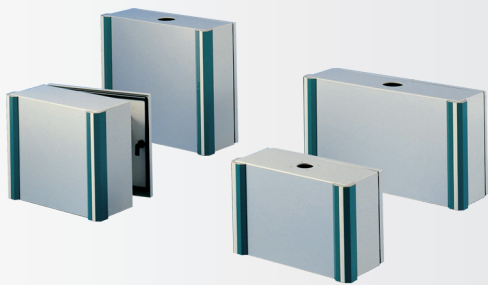
- ▶ optimální pasivní chlazení pomocí rámu skříně profilovaných jako chladič
- ▶ možnost přímé vestavby řídicího systému (bez čelní stěny)
- ▶ libovolná šířka a výška skříně
- ▶ uvnitř integrované montážní kanály
- ▶ hloubka skříně IPC Touch: 124 mm / IPC Max: 197 mm
- ▶ barva: podobná RAL 7016 (šedá – antracit), světlý elox

- ▶ *Optimum cooling capacity with cooling element profiles*
- ▶ *Direct installation of the control modes without a front plate*
- ▶ *Control panel dimension of width and height is variable*
- ▶ *Internal mounting ductings*
- ▶ *Installation depth IPC Touch: 124 mm / IPC Max: 197 mm*
- ▶ *Colour: Similar to RAL 7016 (anthracite grey), pale anodised*

### OKTA STEEL

Obslužná skříň z ocelového plechu k zabudování řídicího systému a pod atd.

*Control panels out of steel plate to integrate control modes etc.*



- ▶ variabilní velikost skříně
- ▶ odnímatelná přední hliníková stěna
- ▶ kombinovatelná se systémy KSE 60, KSE 80 a HLT
- ▶ dveře vzadu
- ▶ barva: podobná RAL 7035 (světle šedá) / RAL 6033 (mátově zelená)

- ▶ *Deliverable in different sizes*
- ▶ *Removable aluminium front plate*
- ▶ *Suspension system connections KSE 60, KSE 80 and HLT*
- ▶ *Door at the rear*
- ▶ *Colour: Similar to RAL 7035 (light grey) / RAL 6033 (mint turquoise)*

### STEEL PLUS

Obslužná skříň z ocelového plechu s rámem pro uchopení k zabudování řídicího systému a pod atd.

*Control panels out of steel plate with handhold frame to integrate control modes etc.*



- ▶ variabilní velikost skříně
- ▶ odnímatelná přední hliníková stěna
- ▶ kombinovatelná se systémy KSE 60, KSE 80 a HLT
- ▶ dveře vzadu
- ▶ barva: podobná RAL 7035 (světle šedá) / RAL 7016 (šedá – antracit)

- ▶ *Deliverable in different sizes*
- ▶ *Removable aluminium front plate*
- ▶ *Suspension system connections KSE 60, KSE 80 and HLT*
- ▶ *Door at the rear*
- ▶ *Colour: Similar to RAL 7035 (light grey) / RAL 7016 (anthracite grey)*

### SLOUPKY STANDING COLUMNS

Stabilní sloupky pro  
pevné uchycení nosných  
ramen k podlaze či stropu

*Solid standing columns  
for rigid fixing of  
suspension systems  
at bottom or ceiling*



- ▶ výška do 2.500 mm
- ▶ vedení kabelů uvnitř sloupku
- ▶ možno kombinovat se všemi systémy pevných i polohovatelných nosných ramen
- ▶ barva: podobná RAL 7035 (světle šedá)

- ▶ *Height up to 2.500 mm*
- ▶ *Internal cable ducting system*
- ▶ *Possibility to connect different suspension and lift systems*
- ▶ *Colour: Similar to RAL 7035 (light grey)*

### VOZÍK TROLLEY

Pojízdná základna pro pohyblivé  
umístění přístrojové skříně vedle  
stroje či zařízení

*Trolley for flexible positioning  
of control panels beside machines*



- ▶ vysoká stabilita
- ▶ těžké provedení s přídatným závažím
- ▶ kolečka s brzdou
- ▶ velká variabilita v připevnění skříně
- ▶ barva: podobná RAL 7035 (světle šedá) / RAL 7016 (šedá – antracit)

- ▶ *High stability*
- ▶ *Heavy version with additional weight*
- ▶ *Guide rolls with fastening brake*
- ▶ *Variable control panel connections*
- ▶ *Colour: Similar to RAL 7035 (light grey) / RAL 7016 (anthracite grey)*

Firma MTS SYSTEM s.r.o. vychází z letité zkušenosti na českém trhu. Navrhuje a vyrábí dopravníkové systémy, ergonomická montážní pracoviště, stoly, spádové regály, zakrytování či oplocení strojů nebo montážních linek a nosné rámy strojů z Al profilů firmy Bosch Rexroth.

*MTS SYSTEM company appears from longtime experience on the czech market. It designs and constructs linear guides, ergonomic workstations, tables, flow racks, protective barriers and machine frames out of extruded aluminium by Bosch Rexroth company.*

www.mtsys.cz  
tel. + 420 567 210 022  
mob. + 420 603 487 255  
fax. +420 567 210 130

Partnera – prodejce ve Vaší blízkosti naleznete na  
*Details of your local sales partner can be found at*

[www.haseke.de](http://www.haseke.de)

Proversa je jedna produktová linie firmy  
*Proversa is a product range from*

Haseke GmbH & Co. KG  
Sandtrift 1 / 32457 Porta Westfalica / Germany  
Telefon +49 (0) 57 31 - 76 07 - 0  
Telefax +49 (0) 57 31 - 76 07 - 50  
info@haseke.de / www.haseke.de

Podnik ze skupiny GESCO  
*A GESCO group company*

Technické změny a chyby v tisku vyhrazeny / VIII – 9  
*Subject to technical change without notice, errors excepted / VIII-9*